



SecuriRAS® ASD 535



- Den senaste generationen av aspirerande rökdetektorer
- 1 eller 2 samplingsrör med separat luftflödeskontroll
- EN 54-20, klass A, B och C
- Känslighet inställbar mellan 0,002 - 10 % fördunkling/m
- Autoinlärningsfunktion
- Låg ljudnivå
- Okänslig för föroreningar tack vare partikeldämpning

ASD 535 aspirerande rökdetektor tillhör den nya generationen av högkänsliga, aktiva rökdetektionssystem. Den erbjuder utrymmesspecifika känslighetsinställningar tillsammans med försignaler och föroreningsanalyser. ASD 535 upptäcker även de minsta glöd- och pyrelidar och kan installeras i praktiskt taget alla typer av utrymmen.

Design och funktion

ASD 535 består av en eller två oberoende samplingsrör med en egen, högkänslig röksensor. Luftflödesövervakning säkerställer att röksystemet inte gått sönder eller är förorenat. En högpresterande fläkt ser till att luft sugas in från utrymmet som ska skyddas till den utvärderande processorenheten där luften kontinuerligt utvärderas av röksensorerna. Displayen indikerar rökkoncentrationen och andra larm, fel och statusmeddelanden. En ökning i rökkoncentrationen detekteras väldigt tidigt. Tre försignaler och en huvudlarmsignal kan programmeras och skicka signaler via potentialfria reläer.

Mycket känslig röksensor

Röksensorn SSD 535 är särskilt utvecklad för SecuriRAS® ASD 535 och är resultatet av omfattande forskning. Användningen av en kraftfull LED kombinerad med en stor rökkammare (LVSC) resulterar i oöverträffad, justerbar känslighet med lågt aerodynamiskt motstånd och högre resistens mot föroreningar och nedsmutsning. Detta säkerställer en lång livslängd.

Tillämpningar

ASD 535 är idealisk för egendoms- och utrymmesövervakning tack vare dess utmärkta svarsbeteende. Typiska tillämpningar inkluderar:

Egendomsövervakning:

- Telekommunikationsfaciliteter
- Hög- och lågspänningskabinett
- Montrar
- IT-installationer

Utrymmesövervakning:

- Höglager
- Arkivrum
- Undertak och installationsgolv
- Museer, gallerier, teatrar, biografier
- Kultursamlingar, historiska byggnader
- Flygplatser
- Informations- och datacenter
- Telekommunikationscenter
- Laboratorier
- Transformatorrum
- Renrum

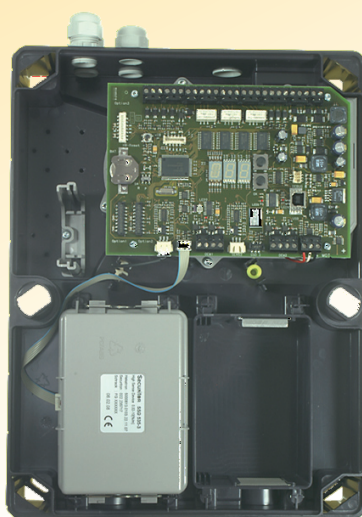
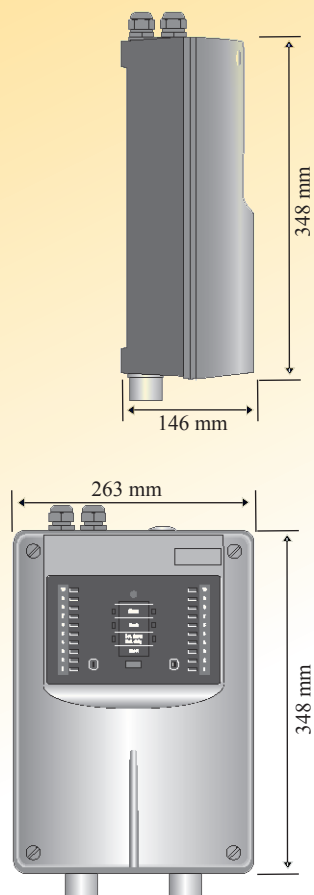
Osynliga tillämpningar:

- Skydd av kulturskatter
- Fångelseceller

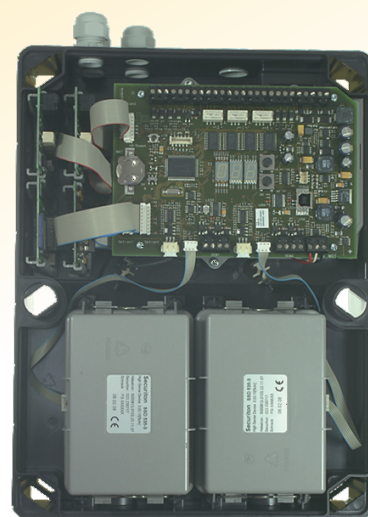
Teknisk information

Strömmatning:	10,5-30 V DC.
Strömförbrukning @ 24VDC (normal):	290 mA
Strömförbrukning (larm):	ASD 535-1 - 390 mA ASD 535-2 - 450 mA ASD 535-3 - 405 mA ASD 535-4 - 490 mA
Dimensioner (BxHxD):	263 x 397 x 146
Vikt:	3,9 kg
Drift / temperatur:	-20 till +60° C (maximal tillåten variation mellan rör och detektor 20° C)
Drift / fuktighet:	70-95% (icke kondenserande)
Larmkänslighet (fördunkling/m):	0,02% - 10%
Förlarm 1, 2 och 3:	0,002% - 10%.
Maxlängd samplingsrör enligt EN 54-20:	400 meter (2 x 200), max. 2 x 240 m (ASD PipeFlow)
ICE 529 skyddsklass:	IP54
Maximalt antal samplingshåll:	48 (2 x 24)
Larmnivåer:	4 st
Täckning:	Upp till 2880 m ² (1440 m ² per röksensor)
Kabelingångar:	4 x M20, 1 x M25
Bullernivå (fläktnivå 3):	43 dB

Dimensioner



SecuriRAS® ASD 535-1/-3



SecuriRAS® ASD 535-2/-4

Produktöversikt

SecuriRAS® ASD 535-1 - för en SSD 535 samplingsrör/röksensor

SecuriRAS® ASD 535-2 - för två SSD 535 samplingsrör/röksensorer

SecuriRAS® ASD 535-3 - för ett samplingsrör/röksensor och med display som visar röknivå

SecuriRAS® ASD 535-4 - för två samplingsrör/röksensorer och med display som visar röknivå

Detektorer

SSD 535-1 - röksensor 0,5-10%/m larmkänslighet

SSD 535-2 - röksensor 0,1-10%/m larmkänslighet

SSD 535-3 - röksensor 0,02-10%/m larmkänslighet

Tilläggskort

SLM 35 - SecuriLine® ring circuit module

MCM 35 - SD minneskortsanslutning (med kort)

RIM 35 - reläkort (5 reläer)

www.exting.se
info@exting.se

eXting AB

Sollentunavägen 82 – 84

191 40 SOLLENTUNA

Tel. 08-441 40 80